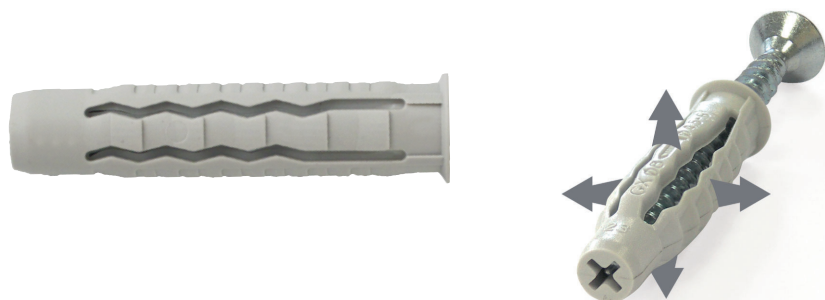
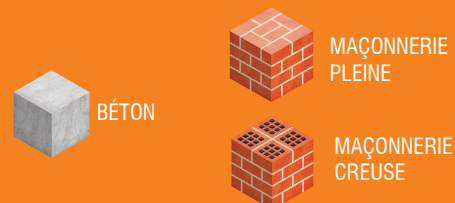


CHEVILLE 100% NYLON QUADRUPLE EXPANSION

GALAXY



MATÉRIAUX



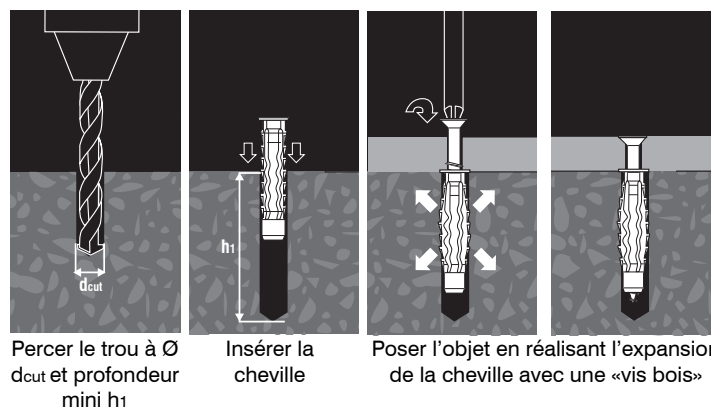
CARACTÉRISTIQUES

Matière: 100 % nylon

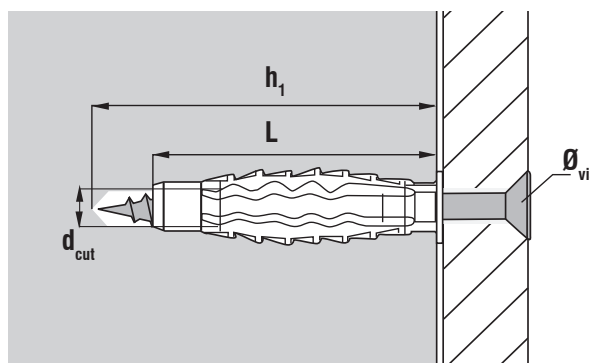
Avantages:

- Quadruple expansion qui garantit une fixation sûre et résistante.
- Ergot de blocage anti-rotation pour vissage plus sûr.
- Très bonne résistance aux intempéries et au vieillissement.
- Colerette de blocage (ne glisse pas dans le trou de forage).

MISE EN ŒUVRE



DIMENSIONS



Ø	L	d _{cut}	h ₁	Ø _{vis}	Référence
mm	mm	mm	mm	mm	
5.0	25	5	35	3.0-4.0	GX05
6.0	30	6	45	4.0-5.0	GX06
8.0	40	8	55	4.5-6.0	GX08
10.0	50	10	65	6.0-8.0	GX10
12.0	60	12	80	8.0-10.0	GX12
14.0	70	14	90	10.0-12.0	GX14